

The
BARBER SHOP
- PRO SERIES -

Est. 1959

PAR **CONAIR**^{MC}



Des questions?

Veillez ne pas retourner ce produit au détaillant.

Appelez-nous d'abord!

**Notre Service à la clientèle et nos experts sont prêts à répondre à TOUTES vos questions. Veuillez composer le NUMÉRO SANS FRAIS de notre Service à la clientèle :
1-855-926-6247**

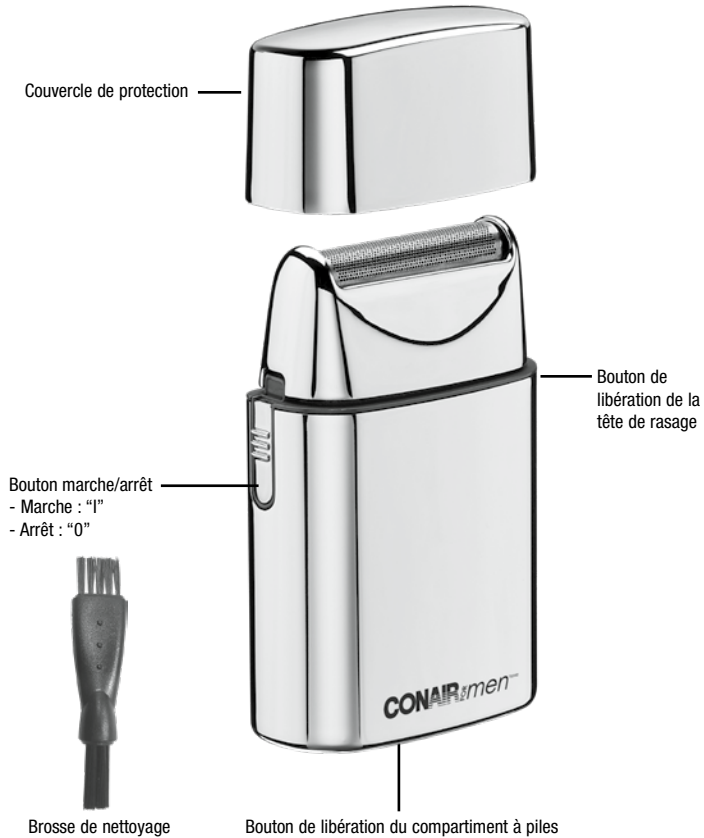
Ou visitez notre site Internet au www.conaircanada.ca

Mode d'emploi

Pour votre sécurité et pour profiter pleinement de votre appareil, veuillez toujours lire le mode d'emploi attentivement avant d'utiliser ce produit.

Modèle SHV10C

RASOIR À GRILLE EN MÉTAL



GARANTIE LIMITÉE DE DEUX ANS (É.-U. ET CANADA SEULEMENT)

Conair, à son choix, réparera ou remplacera le produit sans frais au cours des 24 mois suivant la date d'achat, si le produit affiche un vice de matière ou de fabrication.

Pour obtenir un service au titre de la garantie, retournez le produit défectueux au service après-vente indiquée ci-dessous, accompagné du bon de caisse et de 5,00 \$ pour les frais de poste et administratifs. En l'absence du bon de caisse, la période de garantie sera de 24 mois à compter de la date de fabrication.

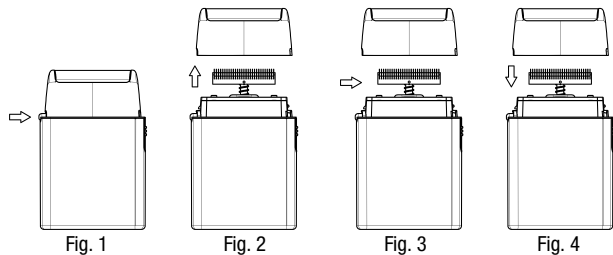
TOUTE GARANTIE IMPLICITE, OBLIGATION OU RESPONSABILITÉ, Y COMPRIS MAIS SANS Y ÊTRE LIMITÉ, LA GARANTIE IMPLICITE DE BONNE VENTE ET D'APTITUDE À ACCOMPLIR UNE TÂCHE PARTICULIÈRE, SERA LIMITÉE À LA DURÉE DE 24 MOIS DE CETTE GARANTIE LIMITÉE ÉCRITE.

EN AUCUN CAS PEUT-ON TENIR CONAIR RESPONSABLE DE QUELQUE DOMMAGE SPÉCIAL, INDIRECT OU FORTUIT QUE CE SOIT POUR LE BRIS DE CETTE GARANTIE OU DE TOUTE AUTRE GARANTIE, EXPRESSE OU IMPLICITE QUE CE SOIT.

Cette garantie vous accorde des droits particuliers et peut vous accorder d'autres droits qui varient d'une province à l'autre.

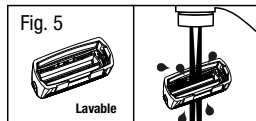
Entretien quotidien :

1. Appuyer sur le bouton de libération situé sur le côté de l'appareil pour retirer la tête de rasage (Fig. 1 et 2).
2. Utiliser la brosse de nettoyage pour éliminer les résidus sur et autour des lames (Fig. 3).
3. Remettre la tête de rasage en place (Fig. 4).



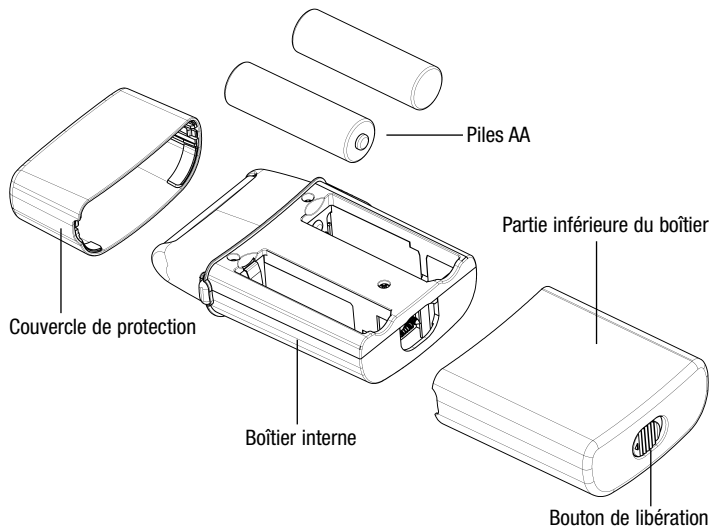
Entretien hebdomadaire :

1. Suivre les étapes 1 à 3 de l'entretien quotidien.
2. Rincer la tête de rasage sous l'eau du robinet (Fig. 5). **NE JAMAIS** submerger l'appareil dans l'eau.
3. Laisser la tête de rasage ouverte pour qu'elle sèche.
4. Remettre la tête de rasage en place (Fig. 4).



RETRAIT DES PILES

1. Ouvrir le boîtier en faisant glisser le bouton de libération du compartiment à piles situé sous l'appareil et en tirant sur la partie inférieure du boîtier pour le dégager du boîtier interne.
2. Retirer les piles en les dégageant des contacts.
3. Jeter/recycler les piles mortes.



8. Retirer les piles mortes rapidement.
9. Ne pas utiliser de piles de taille ou de puissance incompatible avec l'appareil.
10. Changer toutes les piles en même temps.
11. Ne pas mélanger des vieilles piles avec des piles neuves. Ne pas mélanger pas des piles alcalines avec des piles Carbone-Zinc ou des batteries rechargeables (Ni-Cd ou Ni-MH).

BOUTON MARCHE/ARRÊT

Pour mettre en marche, mettre l'interrupteur sur "1". Pour éteindre, mettre l'interrupteur sur "0".

MODE D'EMPLOI

1. Si votre peau est sensible ou s'irrite facilement quand vous vous rasez, ou si vous souffrez d'une allergie cutanée, faire un essai préalable sur une petite partie du bras ou de la jambe avant d'utiliser l'appareil.
2. Retirer le couvercle et allumer l'appareil. Tenir le rasoir en angle droit par rapport au visage et faire glisser la lame doucement contre la peau. Conseil : en règle générale, raser les poils dans le sens contraire de la pousse est la méthode de rasage la plus efficace. Pour de meilleurs résultats, étirer la peau dans les zones difficiles d'accès.
3. Après l'utilisation, éteindre l'appareil et le nettoyer.
4. Ne pas trop appuyer contre la peau pendant le rasage ; cela peut provoquer des irritations, faire surchauffer l'appareil et nuire à la qualité du rasage.
5. Votre peau a besoin de 2 à 4 semaines pour s'habituer à un nouveau rasoir ; ne pas changer de rasoir pendant cette période.
6. Si les poils mesurent plus de 1/32 po. (1 mm), les couper à la tondeuse avant de les raser ; vous obtiendrez ainsi un rasage au plus près.

DIRECTIVES D'ENTRETIEN

ENTRETIEN DE VOTRE RASOIR

Ne pas retirer la tête de rasage alors que l'appareil est allumé. Toujours éteindre l'appareil !

Afin d'éviter les risques de choc électrique, veiller à ce qu'aucun liquide ne pénètre à l'intérieur du boîtier.

Ne jamais appuyer sur la lame ou les lames internes, et ne pas les toucher avec des objets durs ; cela peut causer des dommages irréparables à l'appareil ou à ses pièces.

Prendre garde de ne pas toucher les lames, car elles sont très aiguisées. Risque de blessures !

Ne pas utiliser de détergents, produits abrasifs ou objets abrasifs pour nettoyer l'appareil ; cela peut causer des dommages irréparables au rasoir.

REMARQUE : vérifier que l'appareil est éteint avant de le nettoyer.

MISE EN GARDE !

- NE PAS mouiller l'appareil ou les lames internes. Utiliser uniquement la petite brosse de nettoyage incluse pour nettoyer.
- Nettoyer le boîtier à l'aide d'un linge légèrement humide. Ne pas utiliser de détergents forts ou autres produits chimiques.
- Pour sécher, essuyer le boîtier avec un linge sec. Ne pas sécher le rasoir à l'aide d'un sèche-cheveux ou autre appareil chauffant.
- Vérifier que l'appareil est bien sec avant de l'utiliser.

CONSIGNES DE SÉCURITÉ IMPORTANTES

L'utilisation d'appareils électriques, particulièrement en la présence d'enfants, nécessite quelques précautions élémentaires, dont les suivantes :

LIRE TOUTES LES CONSIGNES AVANT D'UTILISER CE PRODUIT

GARDER L'APPAREIL LOIN DE L'EAU

DANGER — Tout appareil électrique demeure sous tension même lorsqu'il est éteint. Pour réduire les risques de décès ou de blessures par électrocution :

1. Ne pas mettre ni ranger l'appareil dans un endroit où il pourrait tomber dans une baignoire ou un évier ou à partir desquels il pourrait être accessible.
2. Ne pas utiliser l'appareil dans le bain ou sous la douche.
3. Éviter de le mettre ou de l'échapper dans l'eau ou dans un autre liquide.
4. Si l'appareil est tombé dans l'eau, ne pas tenter de le récupérer.

NE JAMAIS LE SAISIR DANS L'EAU.

AVERTISSEMENT — Pour réduire les risques de brûlures, d'électrocution, d'incendie ou de blessures :

1. Cet appareil n'est pas destiné à être utilisé par des personnes (y compris des enfants) ayant des capacités physiques, sensorielles ou mentales réduites, ou un manque d'expérience et de connaissances, à moins qu'elles soient sous la supervision d'une personne responsable de leur sécurité ou qu'elles aient reçu des instructions concernant l'utilisation de l'appareil par celle-ci. Les enfants devraient être supervisés pour veiller à ce qu'ils ne jouent pas avec l'appareil.
2. Utiliser cet appareil seulement aux fins décrites dans ce guide. Utiliser seulement les accessoires recommandés par le fabricant.
3. Ne jamais échapper ou insérer un objet dans une ouverture de l'appareil.

4. Ne déposer l'appareil sur aucune surface lorsqu'il fonctionne.
5. Ne jamais utiliser cet appareil si les entrées d'air sont obstruées et ne jamais le placer sur une surface souple comme un lit ou un divan, car les entrées d'air pourraient s'obstruer. Garder les entrées d'air exemptes de peluches, de cheveux, etc.
6. Ne pas utiliser cet appareil avec une grille ou une lame brisée, car des lésions cutanées peuvent survenir.
7. Ne pas utiliser l'appareil à l'extérieur, ou près d'un endroit où l'on pulvérise des produits en aérosol ou l'on administre de l'oxygène.

GARDER CES INSTRUCTIONS DIRECTIVES D'UTILISATION

IMPORTANT

Ce rasoir est conçu pour vous offrir un rasage précis et au plus près, tout en douceur. Il requiert 2 piles AA (non incluses). Nous vous conseillons d'utiliser des piles alcalines, car elles durent plus longtemps. Retirer les piles en fin de vie et si vous n'allez pas utiliser l'appareil pendant un certain temps.

1. Ouvrir le boîtier en faisant glisser le bouton de libération du compartiment à piles situé sous l'appareil et en tirant sur la partie inférieure du boîtier pour le dégager du boîtier interne.
2. Installer 2 piles AA, en respectant les signes de polarités indiqués à l'intérieur du compartiment à piles. Introduire le pôle négatif d'abord, en faisant attention de ne pas plier les contacts.
3. Refermer le boîtier, en poussant jusqu'à ce qu'il s'enclenche.
4. Pour allumer l'appareil, faire glisser l'interrupteur vers le haut pour le mettre à la position "I".
5. Pour éteindre l'appareil, faire glisser l'interrupteur vers le bas pour le mettre à la position "O".
6. Retirer les piles en fin de vie ou si vous n'allez pas utiliser l'appareil pendant un certain temps.
7. Nettoyer les contacts de l'appareil et ceux des piles avant d'installer ces dernières.

**SERVICE CENTRE:
CONAIR CONSUMER PRODUCTS ULC**

100 Conair Parkway

Woodbridge Ontario, L4H 0L2

©2020 CONAIR CONSUMER PRODUCTS ULC

For more information on any Conair product call:

1-855-926-6247

Visit our Web site: www.conaircanada.ca

Consumer Call Centre E-mail:

Consumer_Canada@Conair.com

20CN074729

IB-16950